

nawiewniki sufitowe z filtrem absolutnym z okrągłym przyłączem bocznym



OPIS

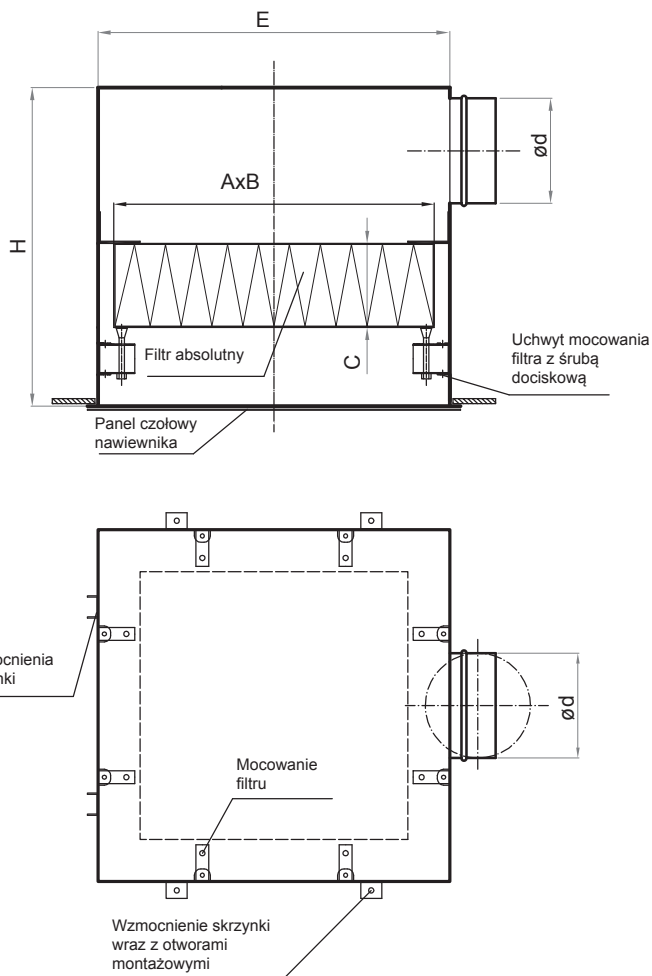
Nawiewniki sufitowe NFA/OB z filtrem absolutnym HEPA przeznaczone są do nawiewu powietrza do pomieszczeń o najwyższych wymaganiach czystości oraz sterylności powietrza w medycynie, technice laboratoryjnej, biologii oraz produkcji o wysokim stopniu czystości. NFA/OB są to nawiewniki z obudową z blachy stalowej standardowo pomalowaną na kolor RAL 9003, z okrągłym, bocznym króćcem przyłączeniowym. Zastosowanie dodatkowych wzmocnień bocznych obudowy zapobiega jej rozszczelnieniu a system ośmiopunktowego mocowania filtra zapewnia szczelne i równomierne jego osadzenie w nawiewniku. Nawiewnik wyposażony jest w końcówki pomiarowe umożliwiające określenie stopnia zanieczyszczenia filtra. Zastosowane filtry są filtrami absolutnymi klasy H13 oraz H14 wg normy PN-EN 1822 (PN-B-76003) z ramką z tłoczonych profili aluminiowych z jednostronnie naklejonym uszczelnieniem z neoprenu. NFA/OB mogą być wyposażone w cztery rodzaje elementów nawiewnych stanowiących panel czołowy nawiewnika:

- AN anemostat kwadratowy
 - KWBP kratka perforowana
 - ANW-R anemostat wirowy z lamelkami oraz z ramką ozdobną
 - NW-R nawiewnik wirowy z ramką ozdobną
- zgodnie z katalogiem produktów, pomalowanych standardowo na kolor RAL 9003.

Stosujemy filtry HEPA z nowoczesnym pakietem filtracyjnym **mini-pleat**. Dzięki tej technologii mogliśmy zrezygnować z filtrów o grubości 150 ponieważ mają taką samą wydajność co filtry o grubości 80

KRÓTKA CHARAKTERYSTYKA

- w standardzie nawiewniki nie posiadają presostatów
- na specjalne zamówienie istnieje możliwość pomalowania paneli czołowych na dowolny kolor z palety RAL



STANDARDOWE WYMIARY

| Wielkość | Wymiary filtra [mm] | | Ød [mm] | H [mm] | E [mm] |
|----------|---------------------|-----|---------|--------|--------|
| | AxB | C | | | |
| 1a | 305x305 | 80 | 123 | 365 | 335 |
| 2a | 457x457 | 80 | 198 | 440 | 487 |
| 3a | 535x535 | 80 | 198 | 440 | 605 |
| 4a | 610x610 | 80 | 198 | 440 | 640 |
| 4c | | 292 | 348 | 805 | |

- AxB - wymiar zew. filtra
- C - grubość filtra
- H - wysokość nawiewnika
- D - wymiar panela czołowego
- Ød - średnica podłączenia

10.2 NFA/OB

nawiewniki sufitowe z filtrem absolutnym z okrągłym przyłączem bocznym

KOD ZAMÓWIENIA

NFA/OB - NW - 1a - 123 - H14/8 - P

RAL9003

podać kolor panela czołowego

- nawiewnik bez presostatu
- P nawiewnik z presostatem
- K króćce pomiarowe

grubość filtra: 8 - 80mm;
29 - 292mm;

klasa filtra: H13; H14

wymiar króćca \varnothing

wielkość nawiewnika według powyższej tabeli

typ panela czołowego:

- AN anemostat kwadratowy
- KWBP kratka perforowana
- ANW-R anemostat wirowy z lamelkami oraz z ramką ozdobną
- NW-R nawiewnik wirowy z ramką ozdobną

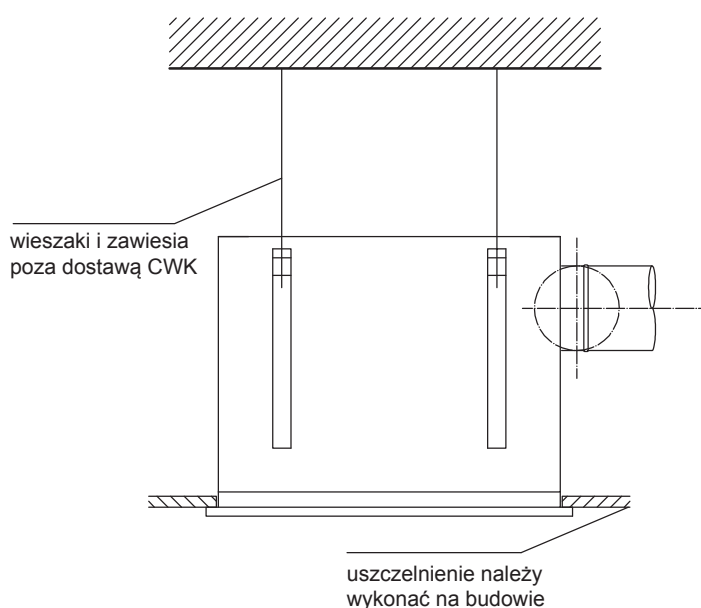
typ

MONTAŻ

Nawiewniki NFA/OG przeznaczone są do zabudowy w płaszczyźnie sufitu podwieszanego. Można je podwiesić do stropu rodzimego za pomocą odpowiednich wieszaków (np. pręty, szpilki itp.) i zawiesi montażowych lub też zamocować bezpośrednio do płaszczyzny sufitu podwieszanego.

Na specjalne życzenie zamawiającego producent może wyposażyć skrzynkę w fabryczne zawiesia.

MONTAŻ DO STROPU RODZIMEGO



CHARAKTERYSTYKI

Na wykresach przedstawiono wydajność powietrza V (m^3/h) oraz spadki ciśnienia Δp (Pa).

