



FUNKCJE

Odizolowanie strefy ochronnej sali operacyjnej przed bakteriologicznymi i gazowymi zanieczyszczeniami. Zapewnienie komfortu cieplnego personelowi operacyjnemu i pacjentowi. Utrzymanie prawidłowego kierunku przepływu powietrza pomiędzy sąsiadującymi pomieszczeniami. Zmniejszenie stężenia i odprowadzenie zanieczyszczeń z obszaru stołu operacyjnego i całej strefy ochronnej.

WYKONANIE

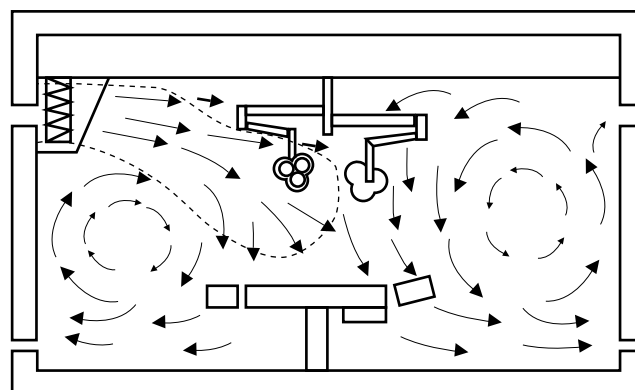
Obudowa ze stali malowanej proszkowo szczelna, z ramą mocującą dla wewnątrz wbudowanego filtra absolutnego z możliwością podłączenia króćca od góry, tyłu lub dołu (wykonanie niestandardowe). Wbudowane króćce do pomiaru różnicy ciśnienia i do kontroli szczelności osadzenia filtra. Filtr klasy H13. Płaszczyzna czołowa nawiewu to łatwo i szybko demontowalna kratka z perforowaną blachą dająca łatwy dostęp do wnętrza przy czyszczeniu i dezynfekcji.

OPIS

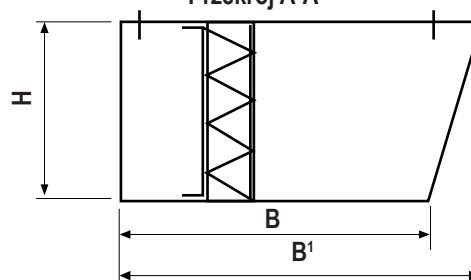
Nawiew do sal operacyjnych i sal zabiegowych w szpitalach, w których ze względu na wysokość pomieszczenia lub z powodu konstrukcji nie jest możliwe zastosowanie stropów laminarnych.

KRÓTKA CHARAKTERYSTYKA

- niskoturbinowy nawiew indukcyjny
- ukierunkowany nawiew na stół operacyjny
- modułowa budowa
- nawiewnik wykonany z blachy stalowej
- nawiew przez blachy perforowane
- filtr klasy H13
- wymiana filtrów od strony pomieszczenia
- podłączenie kanału od góry, tyłu lub dołu (opcja)
- nie trzeba obudowywać nawiewnika
- atest higieniczny
- na zamówienie istnieje możliwość wykonania indywidualnej wielkości
- na zamówienie istnieje możliwość zamontowania presostatów



Przekrój A-A



Dane techniczne

Typ		SNFA1	SNFA2	SNFA3	SNFA4
Nominalny strumień*	m ³ /h	600	1200	1800	2400
Wymiary obudowy (LxHxB)	mm	1000x410x720	2000x410x720	3000x410x720	4000x410x720
Wymiar B ¹	mm	830	830	830	830
Wymiar l x b	mm	800x200	800x200	800x200	800x200
Wielkość filtra	mm	610x305x292	610x305x292	610x305x292	610x305x292
Ilość filtrów	szt.	1	2	3	4
Ciężar	kg	55	110	165	220

10.6 SNFA

skośne nawiewniki z filtrami absolutnymi

KOD ZAMÓWIENIA

SNFA - 2 - H13 - G - P - RAL9003

typ

wielkość

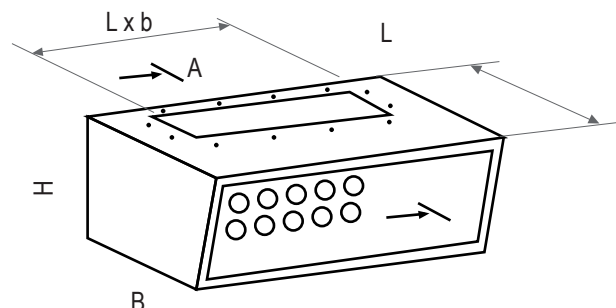
klasa filtra H13, H14

posadowienie króćca
G - góra
T - tył

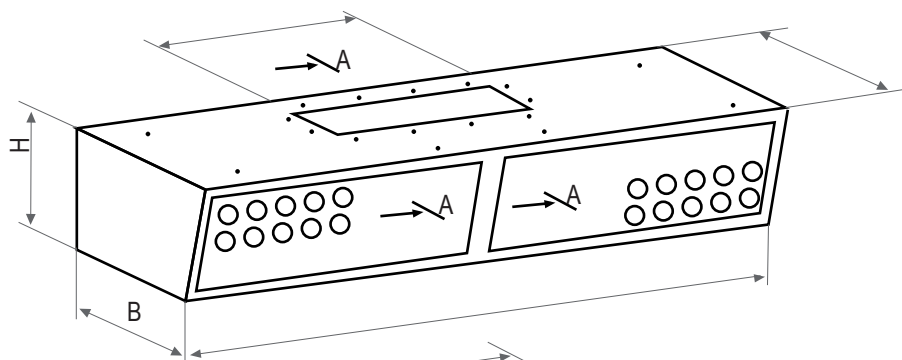
P presostat
K króćce pomiarowe

podać kolor

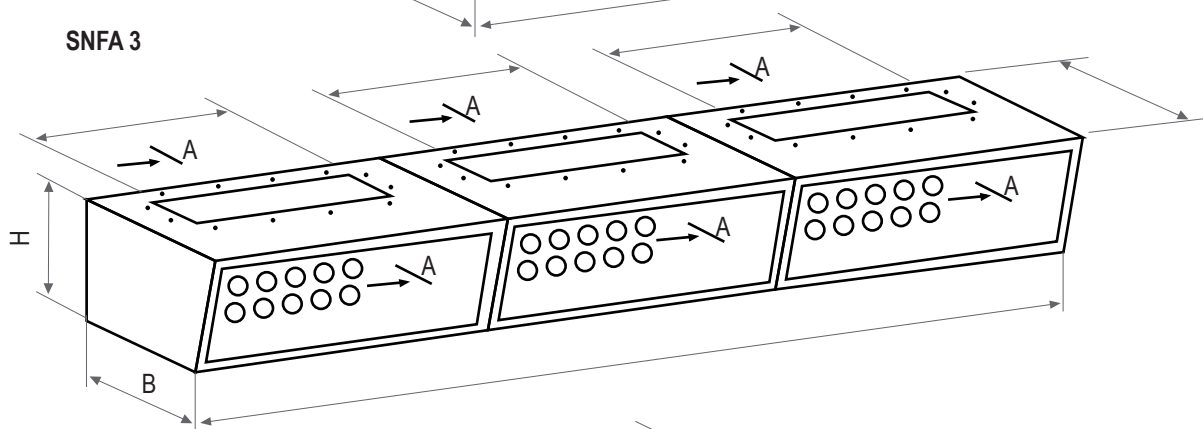
SNFA 1



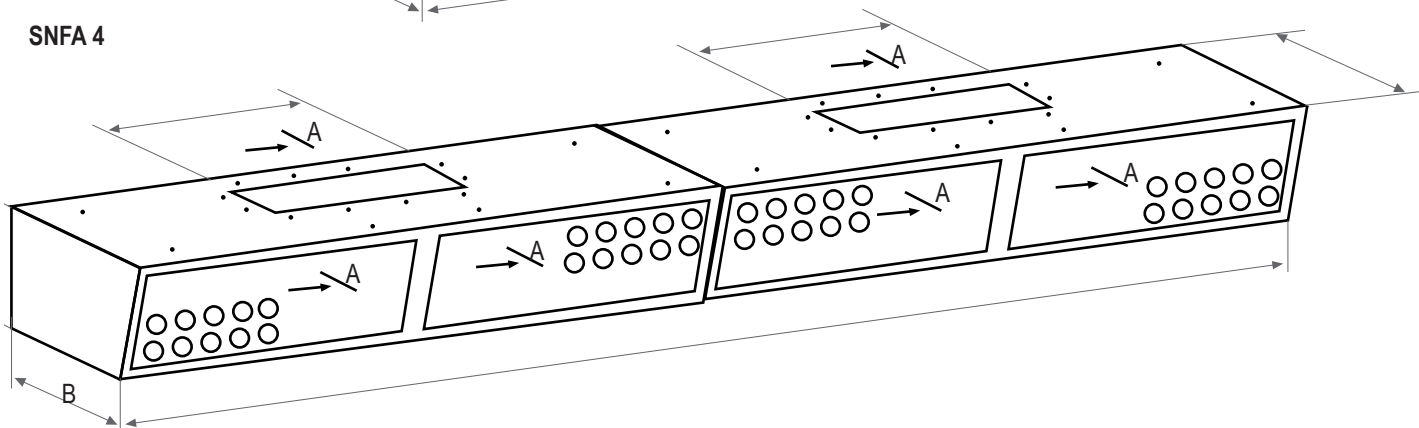
SNFA 2



SNFA 3



SNFA 4



10